



| PASSERELLE DE COMMUNICATION BACnet | |
|------------------------------------|-----------|
| DESIGNATION | REFERENCE |
| PASSERELLE BACnet – 128 UI | DMS502A51 |
| EXTENSION BACnet 128 UI | DAM411B51 |
| Fonction PPD | DAM412B51 |

QR Code à scanner pour accéder à la bibliothèque du produit.



Ou rendez-vous sur le site DAIKIN : <https://my.daikin.eu/daf/fr/library/applications/product-finder/product.html/DMS502A51.html>

La passerelle BACnet DMS502A51 permet l'intégration des systèmes de climatisation à détente directe, comme le VRV, avec les systèmes de gestion technique du bâtiment (GTB) via les protocoles BACnet et BACnet/IP. Elle assure un contrôle centralisé, une surveillance efficace et une gestion énergétique optimale des équipements connectés.

Généralités :

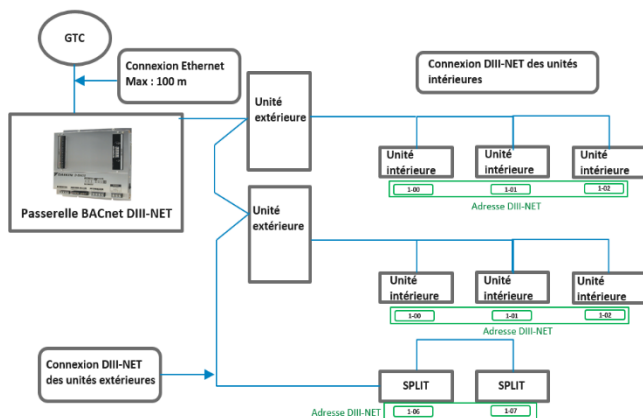
- Gestion de jusqu'à 128 groupes de climatiseurs (extensible à 256 groupes avec la carte DIII-NET optionnelle).
- Conformité aux normes européennes CEM et de sécurité.

Configuration Matérielle :

| CATÉGORIE | CARACTÉRISTIQUES |
|--------------------------------|---|
| Ports de communication | Ethernet / RS232C pour surveillance centrale |
| Carte DIII optionnelle | Ajoute 2 ports DIII-NET pour étendre la gestion à 256 groupes. |
| Compatibilité des systèmes BMS | Compatible avec Distech Controls, Siemens, Honeywell, Trane, et d'autres systèmes de GTB. |
| Câblage DIII-NET | Longueur maximale : 1 000 m / Calibre des fils : 0,75 à 1,25 mm ² |

Fonctionnalités principales

Les fonctionnalités principales se répartissent en trois axes majeurs. Tout d'abord, la surveillance et le contrôle des unités intérieures, qui incluent la gestion de la marche/arrêt, le contrôle de la température et des différents modes de fonctionnement, ainsi que la surveillance des éventuels dysfonctionnements. Ensuite, la gestion de l'énergie vise à optimiser la consommation énergétique grâce à une fonction d'économie d'énergie permettant la modification des consignes. Enfin, une maintenance avancée est assurée par des outils tels que la lecture des alarmes, la réinitialisation des témoins de filtre, ainsi que le suivi de l'état des compresseurs et des ventilateurs. Ces fonctionnalités garantissent une performance optimale et une utilisation simplifiée des équipements.



Câblage et Installation

- **Alimentation** : 100-240 VCA, avec disjoncteur de mise à la terre.
- **Câblage réseau** :
 - Ethernet pour la communication BACnet.
 - RS232C pour la surveillance centrale.
- **Consignes pour le DIII-NET** :
 - Maintenir une séparation des câbles d'alimentation.
 - Ne pas utiliser de câbles multibrins à plus de 3 conducteurs.

| ACCESSOIRE | CARACTÉRISTIQUES |
|---------------------------|---|
| Carte DIII (DAM411B51) | Permet d'ajouter 2 ports de communication DIII-NET |
| E/S numérique (DAM412B51) | Fournit jusqu'à 12 entrées numériques pour signaux externes |
| Adaptateurs d'interface | Connectent diverses unités (Sky Air, R-410A, etc.) |

| CATÉGORIE | CARACTÉRISTIQUES |
|-------------------------|--------------------|
| Dimensions | 379 x 87 x 124 mm |
| Poids | 2,8 kg |
| Température d'opération | -10 à 50°C |
| Alimentation | 220-240 VAC, 50 Hz |
| Consommation | 20 W max. |