



FICHE PRODUIT



Cassette encastrable 8 voies "Roundflow" 840x840 FXFQ ~ B



Applications & recommandations

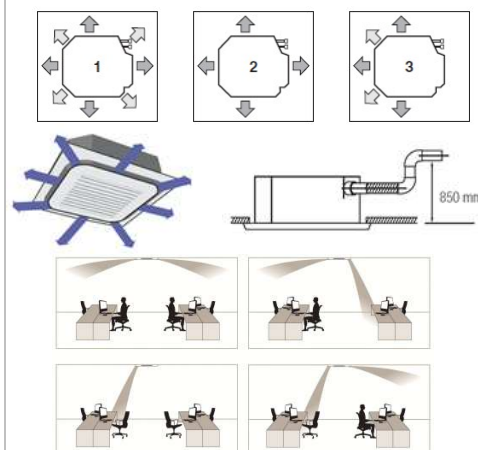
Bureaux, commerces, salle restaurant, salle de conférence.

- Penser à respecter la norme des concentrations des fluides **NF EN378**
- Vitesse d'air moyenne requise pour le confort thermique: 0,25m/s (été) et 0,15m/s (hiver) : valeurs définies pour une activité sédentaire selon la norme **ISO 7730**.
- En cas d'absence de commande à fil et pour le confort optimal, il est conseillé d'y associer une sonde déportée ou un kit double-sonde.



Spécifications techniques

- ✓ Hauteur d'encastrement réduite (**214 mm** pour les tailles 20 à 63).
- ✓ Diffusion de l'air à 360° assurant un débit d'air et une température homogène.
- ✓ 7 modèles de façade au choix (noir ou blanche) : standard / design / auto-nettoyante avec un nettoyage quotidien du filtre.
- ✓ Fermeture possible d'un ou deux volets via la **BRC1H519** (cette manipulation aura une influence sur le débit d'air et le niveau sonore de l'unité).
- ✓ Pompe de relevage des condensats de **850 mm** de série.
- ✓ Faible consommation (Moteur CC, échangeur à tubes de petite taille).
- ✓ Commande individuelle filaire design **BRC1H519** ou infrarouge **BRC7F532F**.
- ✓ Kit double-sonde disponible en option (capteur de présence et sonde de sol).
- ✓ Compatible pour un fonctionnement multi-locataire avec l'option **DTA114A61**.

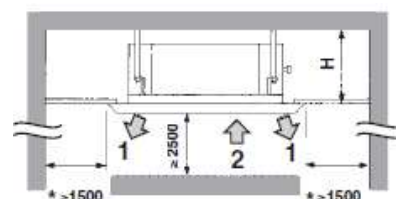


Spécifications : Installation et utilisation

- Dimensions unités (H x L x P) : **204(T20-63), 246(T80-100), 288(T125) x 840 x 840mm**
- Dimensions de la façade (H x L x P) : **60 x 950 x 950 mm**
- Opérations de maintenance par le dessous de l'unité (derrière la façade)
- Amenée d'air neuf limitée à 20% du débit de l'appareil à petite vitesse.

Préconisations : Installation et utilisation

- Prévoir une alimentation et protection électrique indépendante par unité intérieure.
- Respecter un espacement de **1500 mm** de chaque côté.
- Respecter un espacement de **1500 mm** entre la grille d'aspiration et le mobilier.
- Ne pas installer en dessous de **2m70** pour une raison de confort.
- Hauteur maximum d'installation : **3m50** (jusqu'à **4m50** pour la taille 125).
- Hauteur du plénum faux plafond : mini **214 mm** (20-63), **256mm** (80-100), **298** (125)



Taille FXFQ ~ B		20	25	32	40	50
Puissance nominale Froid / Chaud	kW	2,2 / 2,5	2,8 / 3,2	3,6 / 4,0	4,5 / 5,0	5,6 / 6,3
Puissance Absorbée Froid	(PV/MV/GV) W	23/31/38	23/31/38	23/31/38	23/31/38	29/41/53
Puissance Absorbée Chaud	(PV/MV/GV) W	20/28/35	20/28/35	20/28/35	20/28/35	26/38/50
Débit d'air	(PV/MV/GV) m3/h	534/642/768	534/642/768	534/642/768	624/756/888	642/774/906
Pression sonore à 1 m	(PV/MV/GV) dB(A)	28/29/31	28/29/31	28/29/31	29/31/33	29/31/33

Taille FXFQ ~ B		63	80	100	125
Puissance nominale Froid / Chaud	kW	7,1 / 8,0	9,0 / 10,0	11,2 / 12,5	14,0 / 16,0
Puissance Absorbée Froid	(PV/MV/GV) W	35/48/61	47/69/92	63/89/115	78/132/186
Puissance Absorbée Chaud	(PV/MV/GV) W	32/45/58	44/66/89	60/86/112	75/129/183
Débit d'air	(PV/MV/GV) m3/h	642/804/996	810/1152/1398	780/1224/1668	1188/1560/1896
Pression sonore à 1 m	(PV/MV/GV) dB(A)	30/33/35	30/34/38	30/37/43	36/41/45